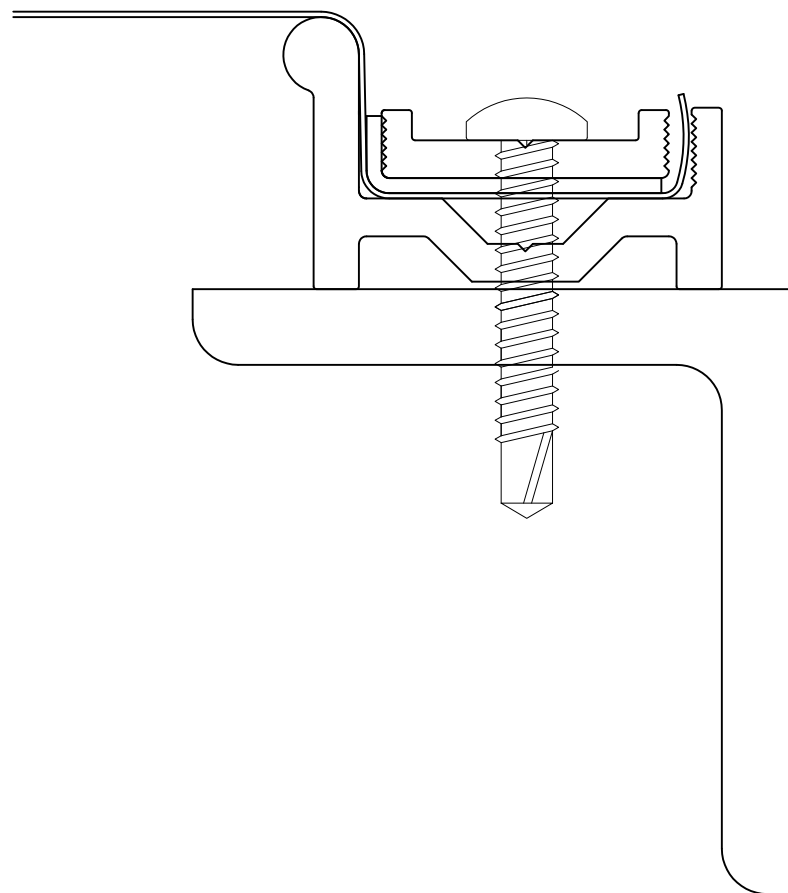
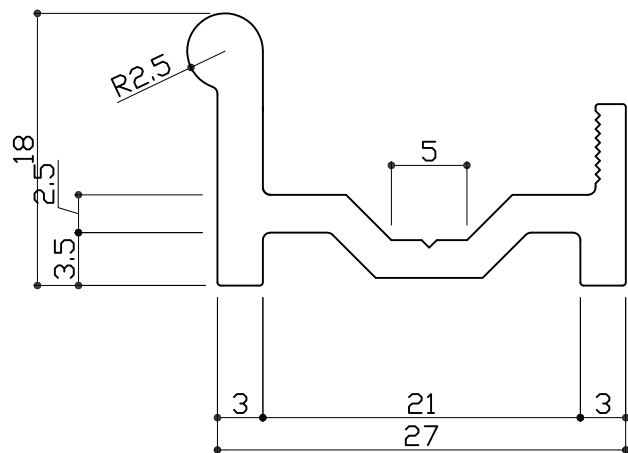
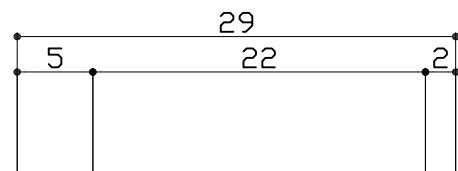
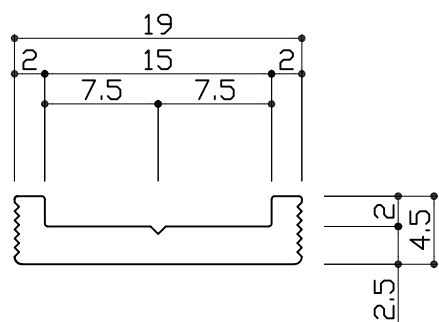


MK-T金具 概略寸法図

断面図 (S=2:1)



組立図 (S=2:1)