

# FG-T SYSTEM 不燃FFシート 一般FFシート 共用 取扱説明書

## 1. ご使用にあたって

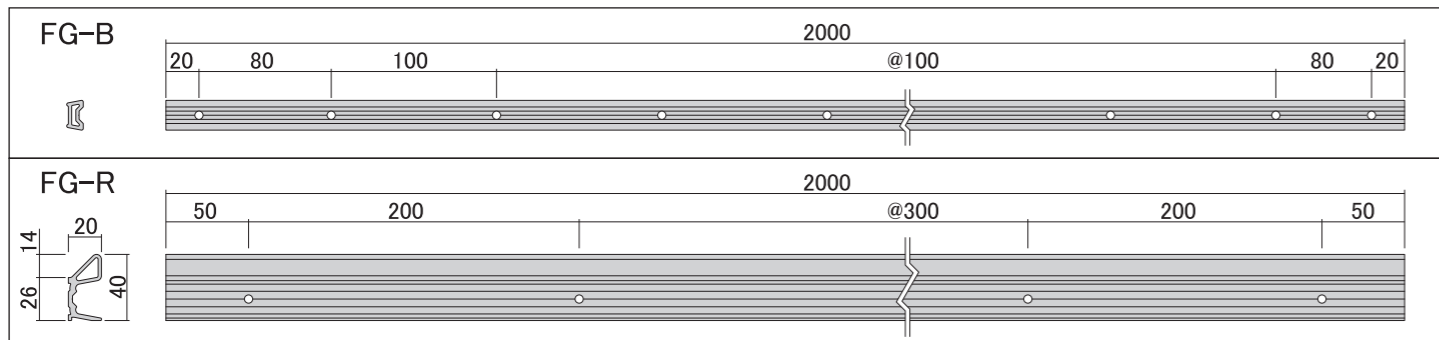
### ⚠ 注意

- この取扱説明書の各注意事項を厳守して使用してください。
- 強度を必要とするような物にご使用の場合は、設計強度、安全性を十分に確認してください。
- 施工に関しましては、構造計算により充分安全を確認してください。

### ⚠ 危険

- FFシート及び展張金具は許容耐力以内で使用してください。FFシートの破れまたは展張金具から外れることがあります。
- 看板フレームは、FFシート張力を考慮して設計してください。看板フレームの変形または破損による事故が発生することがあります。

## 2. FG-Tシステム部材説明

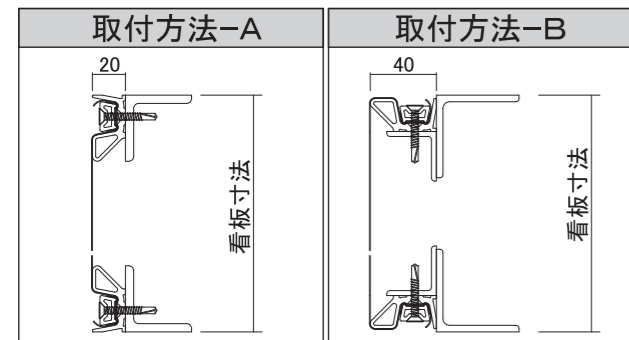


付属ビス	FG-R取付ビス: 4×25皿ドリルビス FG-B展張ビス: 5×35皿ドリルビス
オプション	MKラバーシート 25mm×10m×0.5t ※不燃FFシート展張時使用

FG-Tシステム許容耐力		
使用FFシート(サインプラス)	短期許容耐力 (kN/m)	
	タテ	ヨコ
SP-PVGF (不燃)	11.80	11.00
SP-TRINEXT(防災)	10.35	10.55
SPKシリーズ (防災)	9.55	10.80
SPWシリーズ (防災)	15.65	11.60

## 3. FFシート裁断・加工について

FFシートの裁断寸法は、FG-Tシステムの取付方法により、決定して下さい。

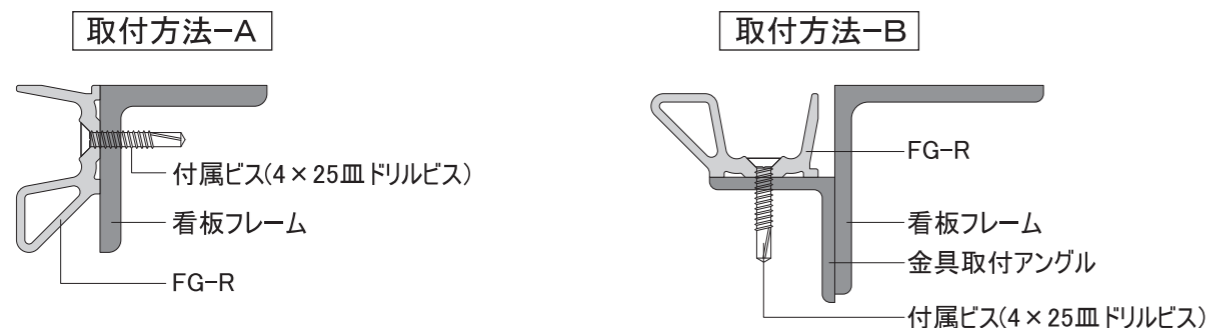


FFシートの裁断寸法	
取付方法-A	看板寸法 + 150mm
取付方法-B	看板寸法 + 200mm

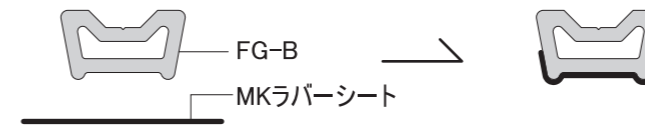
注)  
上記の寸法は、標準展張作業を想定した場合の、裁断寸法です。実際の作業方法を充分検討し、裁断寸法を決定してください。

## 4. FG-Tシステムの取付

- FG-Rを看板フレームに、付属ビス(4×25皿ドリルビス)で取り付けます。鉄骨フレームの厚さが厚い場合は、ドリルで下穴加工を行ってください。



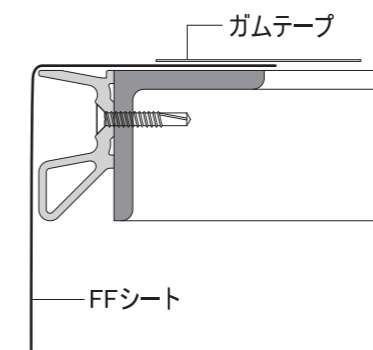
- 不燃FFシートを展張する場合は、FG-BにMKラバーシートを貼ってください。



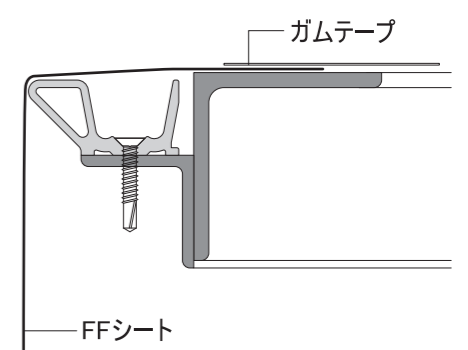
**⚠ 注意**  
不燃FFシートを展張する場合は、FFシート保護のため必ずMKラバーシートを使用してください。

- FFシートをガムテープなどで仮止め(300mmピッチ)します。

### 取付方法-A

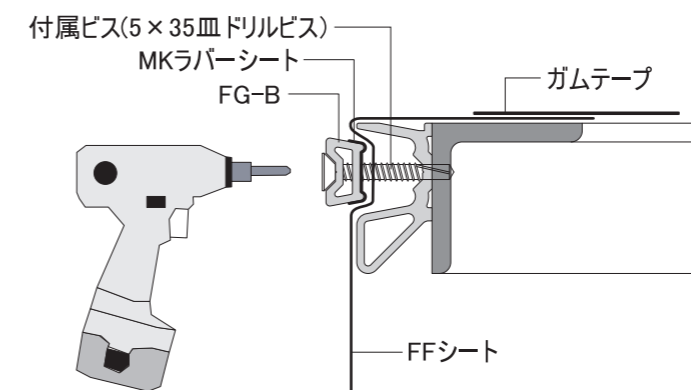


### 取付方法-B

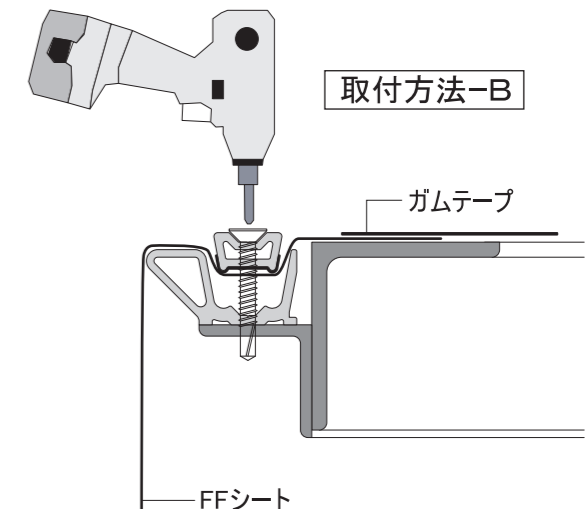


- FG-Bを付属ビス(5×35皿ドリルビス)にてガムテープを外しながら1/3程度展張します。

### 取付方法-A

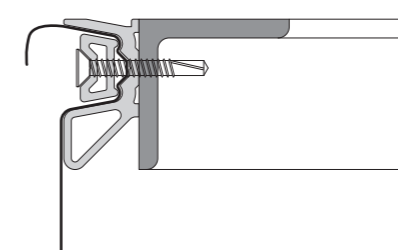


### 取付方法-B

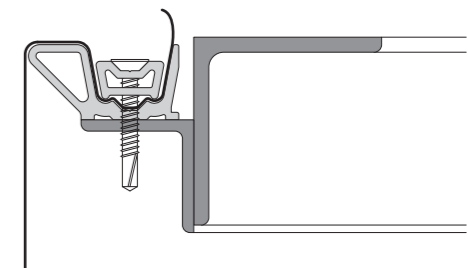


- 全体的にバランスよく、FG-Bを完全に締めこんでください。最後にFFシートの余った部分をカットしてください。これで展張作業は終了です。

### 取付方法-A



### 取付方法-B



**⚠ 注意**  
FG-Bは必ず、最後まで締め切ってください。十分な展張力が得られなくなります。

# カンボウプラス株式会社

(本社)  
〒541-0054  
大阪府中央区南本町1-8-14  
JRE堺筋本町ビル  
TEL:06-6261-2292 FAX:06-6261-7283

(東京支店)  
〒103-0006  
東京都中央区日本橋富沢町12-20  
日本橋T&Dビル  
TEL:03-3661-5581 FAX:03-3661-5540